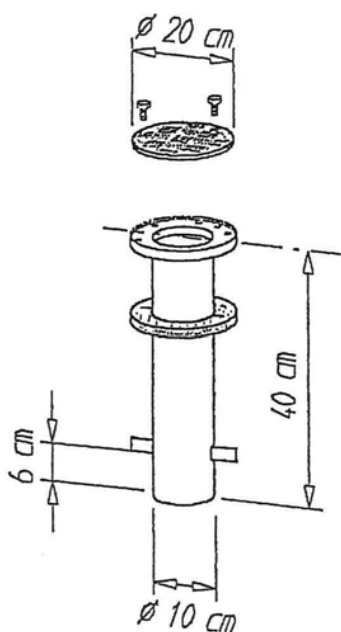


### Bezpečnostní pokyny

- Instalaci kotvy musí provádět vyškolená osoba nebo osoba/irma s oprávněním provádět stavební práce.
- Vrchní část zemní kotvy musí být umístěna zcela vodorovně, případnou nerovnost nelze později vyrovnat.
- Při montáži musí být dodrženy minimální rozměry betonového základu doporučené výrobcem pro konkrétní model slunečníku.
- Je nezbytné zajistit odvodnění zemní kotvy, voda která se může akumulovat uvnitř kotvy musí mít možnost volného odtoku do položí.
- Je nutné respektovat lokální podmínky ohledně nezámrazné hloubky, základ pro umístění kotvy musí být v nezámrazné hloubce, minimálně však 40 cm.
- Při montáži je nutné dodržovat minimální vzdálenost 20 cm od nejbližší pevné překážky nebo slunečníku.



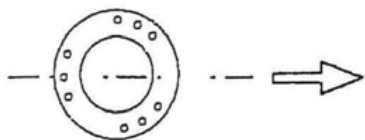
### Obsah dodávky

- Zinkovaná zemní kotva M8
- Hliníkové víčko kotvy, slouží pro zakrytí kotvy v případě demontáže slunečníku (např. na zimu).
- Molitanový límec pro ochranu závitů zemní kotvy při betonování.

### Stavební příprava

- Příprava výkopu pro základy zemní kotvy.
- Zajištění odvodnění - drenážní trubka, šterkové lože.
- Zajištění elektrického přívodu (tam kde je součástí instalace) pro ovládání slunečníku, světla a topení, uložení do chráničky. Vyvedení středem zemní kotvy.
- Betonování.

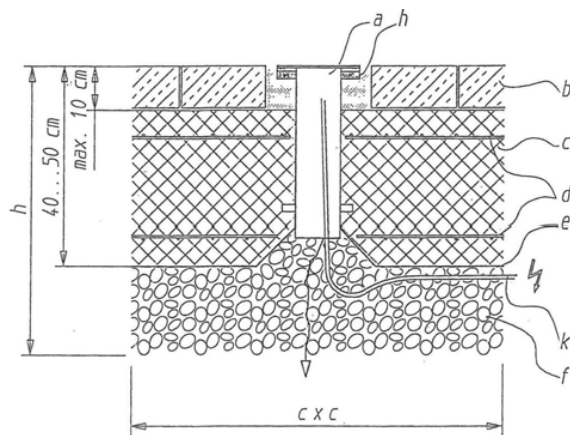
## Instalační pokyny



Orientace kotvy - všechny kotvy v místě instalace musí být orientované stejně nebo podle výkresu.

## Doporučená montáž

- Zemní kotva, kotvu je nutné přesně vyrovnat. Pozdější vyrovnání není možné. Kotva se usazuje ve výšce budoucí čisté podlahy.
- Dlažba nebo terasa. Vrchní část zemní kotvy (maximálně však 10 cm) může být nad úrovní betonového základu. Tuto výšku lze využít pro položení dlažby nebo terasových prken.
- Betonový základ, doporučený beton C 20/25.
- Vrchní a spodní výstuž - kari síť 6mm 150x150 mm.
- Fólie nebo lepenka proti vytečení betonu.
- Zhutněný štěrk/štět frakce 0/30 mm.
- Molitanový límec pro ochranu závitů příruby.
- Elektrický přívod pro motor slunečnicku, světla a topení – pouze tam kde je elektrický přívod součástí instalace.



## Rozměry základu

Minimální rozměry základu najdete v technických listech jednotlivých modelů slunečnicků.

Prodejní a technická podpora, konzultace: + 420 212 240 825

Distributor Glatz pro Českou republiku  
**spoint distribution s.r.o.**  
 Dolnoměcholupská 10a, 102 00 Praha 10  
 IČ: 24809098, DIČ: CZ24809098  
 tel: +420 212 240 825  
 fax: +420 227 203 754  
 www.spoint.cz